

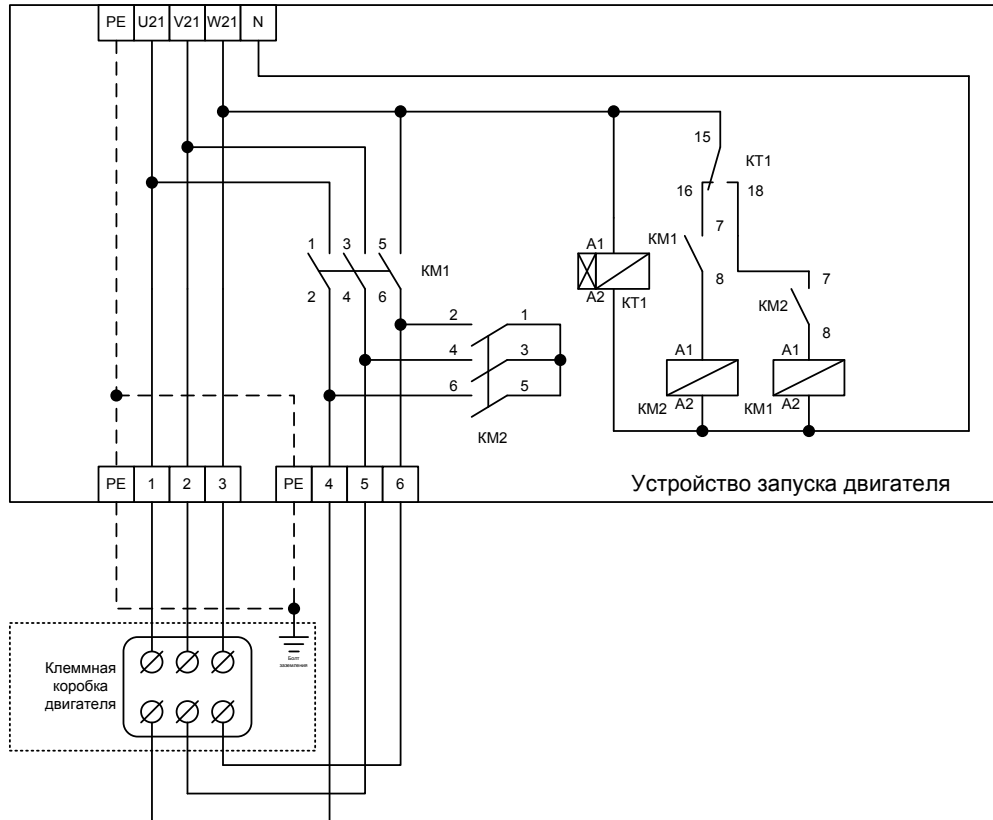
Инструкция по подключению устройства запуска двигателя.

Устройство переключения предназначено для плавного запуска двигателя кондиционера мощностью от 4 до 30 кВт.

Работа устройства основывается на принципе переключения питания двигателя со звезды на треугольник. Данное устройство работает только с определенными двигателями, имеющими возможность изменения напряжения питания (380/660, вольт для отечественных двигателей, или 400/690, вольт для импортных двигателей).

Схема подключения устройства приведена ниже.

К блоку управления



Подключения:

Клеммы U21, V21, W21, N, PE – предназначены для подключения к блоку управления. Расчет сечения провода производится на полный максимальный ток двигателя вентилятора.

Клеммы 1,2,3,4,5,6 – предназначены для подключения двигателя. В связи с тем, что устройство управления переключает питание двигателя со звезды на треугольник, в нем применена шестипроводная схема подключения. Сечение кабеля следует выбирать следующим образом: ток кабеля равен: максимальный ток двигателя вентилятора разделить на $\sqrt{3}$ ($\approx 1,73$).

Во время монтажа следует уделять особое внимание правильности подключения фаз в клеммной коробке двигателя.

В случае неправильного направления вращения вентилятора переключение чередования фаз производится на входных клеммах U21, V21, W21.

Установка времени разгона вентилятора (работа по схеме звезда) производится вращением регулировочных колес на панели реле времени, и должно составлять примерно 10 сек.



Переключатель режима работы должен быть установлен в положение «а».