

Руководство по монтажу

Цифровые часы-выключатель (таймер) Z7-SDM/1K-TA дневные

Содержание:

1. Введение
2. Уход
3. Технические данные
4. Размеры и соединение
5. Настройка
6. Панель управления

1. Введение:

До ввода этого прибора в эксплуатацию внимательно прочитайте настоящее руководство и точно соблюдайте все указания! Цифровые часы-выключатель (таймер) с 24-х часовым коммутационным режимом предназначены для монтажа внутри зданий. Для наружного использования необходимо использовать соответствующий кожух, напр., ТС-2. Они не пригодны для использования во влажной среде, напр., в ванных комнатах. Неуместное использование этого прибора может вызвать короткое замыкание, пожар или опасность поражения эл. током. Прибор не рекомендуется модифицировать или демонтировать.

2. Уход:

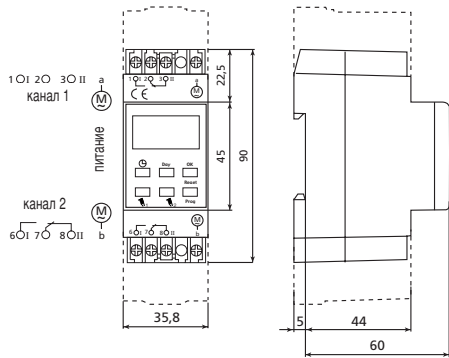
При привычном использовании гарантирована надежная эксплуатация без необходимости ухода.

3. Технические данные:

Цифровые часы-выключатель (таймер) с 24-х часовым коммутационным режимом произведены при помощи технологии CMOS (КМОП), и ими управляет микропроцессор. Выключателем можно управлять при помощи 5 многофункциональных кнопок. Жидкокристаллический дисплей позволяет изобразить время и упрощает настройку коммутационного режима. Можно настроить 20 программируемых пар, т.е. 20 включений / выключений, повторяемых каждые 24 часа. В каждой программе можно настроить время, в течение которого будет контакт часов, включенный двумя способами. Во-первых, настройкой в реальном времени (в течение большего времени чем 1 мин.) или настройкой так называемого импульсного времени (в течение времени 1 с - 99 с). Выходное реле можно вручную и постоянно настроить в состояние Вкл/Выкл. (Выключение программы коммутации во время отпуска и т.п.) При перерыве в подаче напряжения питания выходное реле находится постоянно в положении Выкл. 3-аданные данные останутся в памяти прибора при перерыве в подаче напряжения питания и будут сохранены минимально в течение 250 часов.

Номинальное напряжение	230 В
Номинальный ток контактов	16 А / 250 В (cos φ = 1), 2 А 250 В (cos φ = 0,6)
Выходное реле	беспотенциальное присоединение
Резервное питание	Ni-MH элемент
Резерв хода	мин. 250 часов
Точность хода	приблизительно 1 с / день при 20 °С
Точность коммутации	1 с
Диапазон рабочей температуры	0 °С ... + 50 °С
Способ монтажа	на приборную шину DIN
Вес	170 г

4. Размеры и соединение:



5. Настройка прибора при первом вводе в эксплуатацию:

Подключите номинальное напряжение к зажимам a/b. На мгновение рассветятся все символы на жидкокристаллическом дисплее. Потом в левом углу появится символ PrY, и начнет мигать номер 1999 (при первом подключении прибора к напряжению питания).

В одинаковый уровень программирования попадете всегда, когда одновременно нажмете кнопку.

Настройка года (PrY):

Одновременным нажатием кнопок настройте актуальный год макс. год 2050)

Настройка месяца (PrM):

Одновременным нажатием кнопок настройте актуальный месяц.

Настройка дня (PrD):

Нажатием кнопки настройте актуальную дату.

Настройка перехода на летнее и зимнее время (PcH):

Одновременным нажатием выберите одну из предварительных настроек для перехода летнего и зимнего времени. (С производства предварительно настроен Ch2)

	Начало летнего времени	Начало зимнего времени	Регион
Ch 0	Без перехода	Без перехода	
Ch 1	Последнее воскресенье в марте	Последнее воскресенье в сентябре	Европа
Ch 2	Последнее воскресенье в марте	Последнее воскресенье в октябре	ЧР
Ch 3	Последнее воскресенье в марте	Четвертое воскресенье в октябре	ВБ
Ch 4	Последнее воскресенье в апреле	Последнее воскресенье в октябре	США
Ch 5	Настраиваемое	Настраиваемое	

Возможная настройка даты перехода летнее / зимнее время

Выберите Ch 5 в предыдущем шагу:

Одновременным нажатием кнопок настройте месяц перехода на летнее время.

Нажмите и настройте день перехода на летнее время.

Одновременным нажатием кнопок настройте месяц перехода на зимнее время.

Нажмите и настройте день перехода на зимнее время.

Настройка времени (PrH)

Нажмите коротко или продолжительно, и настройте акт. время (кор.-минуты, продолж.-часы).

Запись в программу (P1-20)

Нажмите коротко (минуты) или продолжительно (часы), и настройте время для включения контакта ON. (коротко минуты, продолжительно часы)

Нажмите коротко (минуты) или продолж. (часы), и настройте время выключения контакта OF. Подтвердите.

Настроено время, когда должно наступить выключения контакта. Если подтвердите время выключения в форме 0:00, то войдете в режим настройки импульсного времени. Нажмите и настройте время в сек., после истечения которого должно произойти выключение. (Пригодно для коротких значений времени коммутации 1 с - 99 с).

Подтвердите. Изобразится следующий номер программы. Можете ввести следующие данные. Повторно нажимайте, если не хотите задавать данные дальнейших программ, пока на дисплее не появится актуальное время. Прибор запрограммирован и подготовлен для эксплуатации. В случае прерывания программирования автоматически через 2 минуты на дисплее изобразится актуальное время.

В любой момент в течение эксплуатации можем просматривать и модифицировать настроенные программы и ставить правильное время.

Просмотр и модификация программ

Сначала нажмите продолж., пока не появится символ P1 и потом нажмите коротко. Постепенно изображаются номера программ и настроенные значения времени включения и выключения. Каждую величину, которая изобразится, можно в этом режиме модифицир. при помощи соотв. кнопок. Подтвердите сделанную модификацию.

Нажмите и продолжайте в просмотре программы. Если программа не содержит никакие данные, то около ее номера изобразится ----.

Нажмите, если хотите ввести данные в эту программу.

Обнуление программы

Нажмите, пока не появится номер программы. Нажмите продолжительно и программа обнулится, изобразится ----.

Нажмите коротко для изображения следующей программы. Цикл завершится после просмотра P 20 изображением актуального времени. В случае прерывания программирования автом. через 2 минуты на дисплее изобразится актуаль. время.

Исправление времени

Более продолжительным нажатием вызовите мигание дисплея времени. Нажмите коротко или продолжительно и исправьте актуальное время. (коротко - минуты, продолжительно - часы).

Подтвердите.

Ручное включение и выключение выходного контакта

Нажмите и быстро освободите, реле переключится независимо от программы. Переключение обратно на автом. режим работы наступит при ближайшем изменении программы в противоположное состояние, чем которое было настроено ручным управлением.

Непрерывное включение и выключение выходного контакта (PEr)

Нажмите продолжительно, пока не появится PEr. Нажмите коротко, и реле переключится в вами требуемое состояние вкл. или выкл. Если на дисплее PEr остается реле непрерывно в вами настроенном состоянии.

Возврат в автоматический режим работы

Нажмите продолжительно, пока на дисплее не появится указатель времени.

Обнуление всех данных

Нажмите одновременно, пока на мгновение не рассветятся все символы на дисплее. Попадаете на уровень как при первом вводе прибора в эксплуатацию.

6. Панель управления:

- | | |
|--|--|
| 1 Номер программы | 9 Индикация настройки времени для включения или выключения |
| 2 Акт. время, или время выключения и включения | 10 Индикация состояния выходного реле |
| 3 Актуальный день | 11 Индикация режима импульсного времени |
| 4 Кнопка для настройки часов и минут | 12 Индикация ручной настройки выходного реле (исчезнет, когда реле переключится в автоматический режим работы) |
| 5 Кнопка для настройки дня (даты) | |
| 6 Кнопка для ручного управления выходным реле | |
| 7 Кнопка выбора программы, проверка программы | |
| 8 Кнопка подтверждения правильности настройки | |

Руководство по монтажу Цифровые часы-выключатель (таймер) Z7-SDM/1K-WO-недельные

Содержание:

1. Введение
2. Уход
3. Технические данные
4. Размеры и соединение
5. Настройка
6. Панель управления

1. Введение:

До ввода этого прибора в эксплуатацию внимательно прочитайте настоящее руководство и точно соблюдайте все указания! Цифровые часы-выключатель (таймер) с 7-дневным коммутационным режимом предназначены для монтажа внутри зданий. Для наружного использования необходимо использовать пригодный кожух, напр., ТС-2. Они не пригодны для использования во влажной среде, напр., в ванных комнатах. Неправильное использование этого прибора может вызвать короткое замыкание, пожар или опасное поражение эл. током. Прибор не рекомендуется модифицировать или демонтировать.

2. Уход:

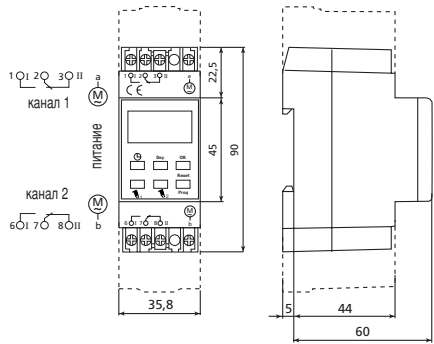
При привычном использовании гарантирована надежная эксплуатация без необходимости ухода.

3. Технические данные:

Цифровые часы-выключатель (таймер) с 7-дневным одноканальным коммутационным режимом произведены при помощи технологии CMOS (КМОП) и ими управляет микропроцессор. Выключателем можно управлять при помощи 5 многофункциональных кнопок. Жидкокристаллический дисплей позволяет изобразить время и упрощает настройку коммутационного режима. Можно настроить 20 программируемых пар, т.е. 20 включений / выключений для каждого дня на неделе или для выбранных групп дней. 1-4 (По-Чт), 1-5 (По-Пя), 1-6 (По-Суб), 1-7 (По-Во), 6-7 (Су+Во). В каждой программе можно настроить время, в течение которого будет контакт часов включенный, двумя способами. Во-первых, настройкой в реальном времени (для времени больше 1 мин) или настройкой так называемого импульсного времени (для времени 1 с-99 с). Выходное реле можно вручную и постоянно настроить в состояние Вкл / Выкл. (Выключение программы коммутации в течение отпуска и т.п.).

Номинальное напряжение	230 В
Мощность рассеяния	0,9 Вт
Номинальный ток контактов	16 А / 250 В (cos φ = 1), 2 А 250 В (cos φ = 0,6)
Коммутируемая мощность	3000 Вт омическая нагрузка, 1000 Вт ламповая нагрузка
Выходное реле	беспотенциальное, переключающее
Резервное питание	Ni-MH элемент
Резерв хода	мин. 250 часов
Точность хода	приблизительно 1 с / день при 20 °С
Точность коммутации	1 с
Точность коммутационных циклов	20 для каждого дня
Минимальный интервал коммутации	1 с или 1 мин
Диапазон рабочей температуры	0 °С ... + 50 °С
Степень защиты	IP 40
Способ монтажа	на приборную шину DIN
Вес	170 г

4. Размеры и соединение:



5. Настройка прибора при первом вводе в эксплуатацию:

Подключите номинальное напряжение к зажимам a/b. На мгновение рассветятся все символы на жидкокристаллическом дисплее. Потом в левом углу появится символ PrY, и начнет мигать номер 1999 (при первом подключении прибора к напряжению питания).

На одинаковый уровень программирования попадете всегда, когда одновременно нажмете кнопку.

Настройка года (PrY):

Одновременным нажатием кнопок настройте актуальный год (макс. год 2050).

Настройка месяца (PrM):

Одновременным нажатием кнопок настройте актуальный месяц.

Настройка дня (PrD):

Нажатием кнопки настройте актуальную дату.

Настройка перехода на летнее и зимнее время (PcH):

Одновременным нажатием выберите одну из предварительных настроек для перехода летнего и зимнего времени. (На производстве предварительно производителем настроен Ch2.)

