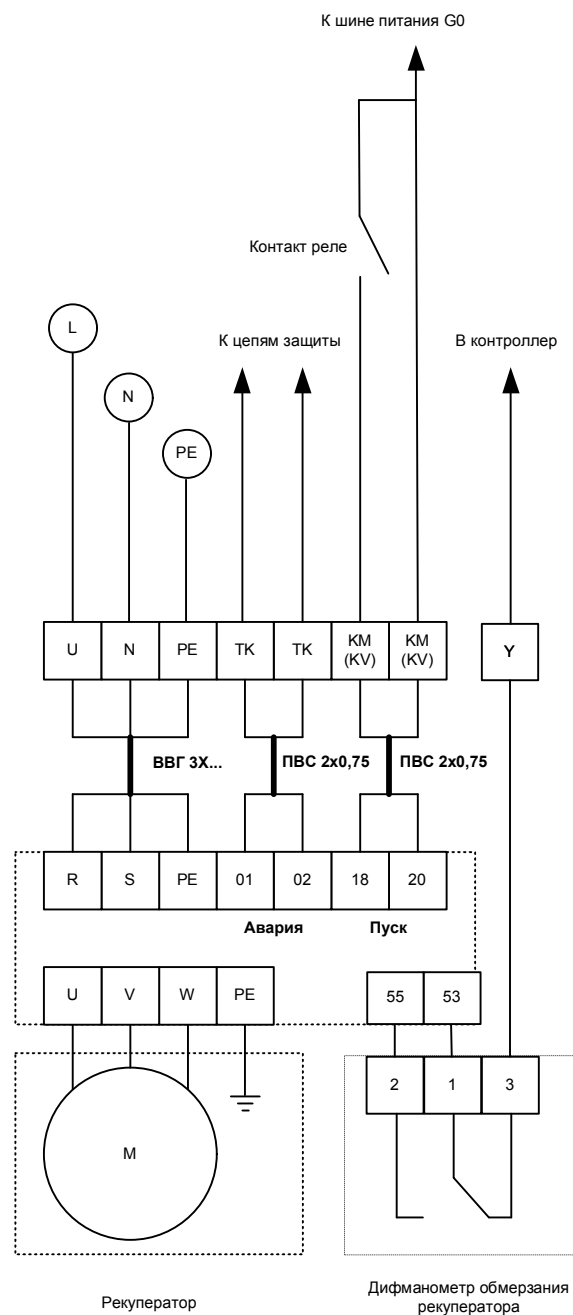


## Схема подключения частотного преобразователя FC-051... к блоку управления для регулирования работы роторного рекуператора



## Параметры преобразователя которые необходимо изменить в меню QM1

- |   |                           |
|---|---------------------------|
| 1-20 – мощность эл.двигателя (кВт)                  | - с шильдика эл.двигателя |
| 1-22 – питание эл.двигателя (В)                     | - с шильдика эл.двигателя |
| 1-23 – рабочая частота эл.двигателя (50Hz)          | - с шильдика эл.двигателя |
| 1-24 – ток эл.двигателя (А)                         | - с шильдика эл.двигателя |
| 1-25 – кол-во оборотов эл.двигателя                 | - с шильдика эл.двигателя |
| 3-02 – мин. частота работы эл.двигателя (10Hz)      |                           |
| 3-03 – макс. частота работы эл.двигателя (50Hz)     |                           |
| 3-41 – время разгона эл.двигателя (мин. 20 сек)     |                           |
| 3-42 – время замедления эл.двигателя (мин. 20 сек.) |                           |

В скобках указаны значения которые необходимо внести в частотный преобразователь.

## Параметры преобразователя которые необходимо изменить в меню main menu

- |  |
|--|
| 1-01 – принцип управления двигателем (0)                                 |
| 1-73 – Запуск с хода (1)   |
| 3-15 – Источник задания (1)  |
| 4-51 – Предупреждение: высокий ток ( номинальный ток эл.двигателя + 15%) |
| 5-10 – Клемма 18 (8)   |
| 5-40 – Реле функций (9)  |

В скобках указаны значения которые необходимо внести в преобразователь.

### Внимание!!!

**Необходимо перевести микропереключатели 1 и 2 с положения OFF в положение ON, для переключения логики частотного преобразователя с PNP на NPN**

### Внимание!!!

**При подключении эл.двигателя выбрать правильную схему (указана на шильдике двигателя!)**

